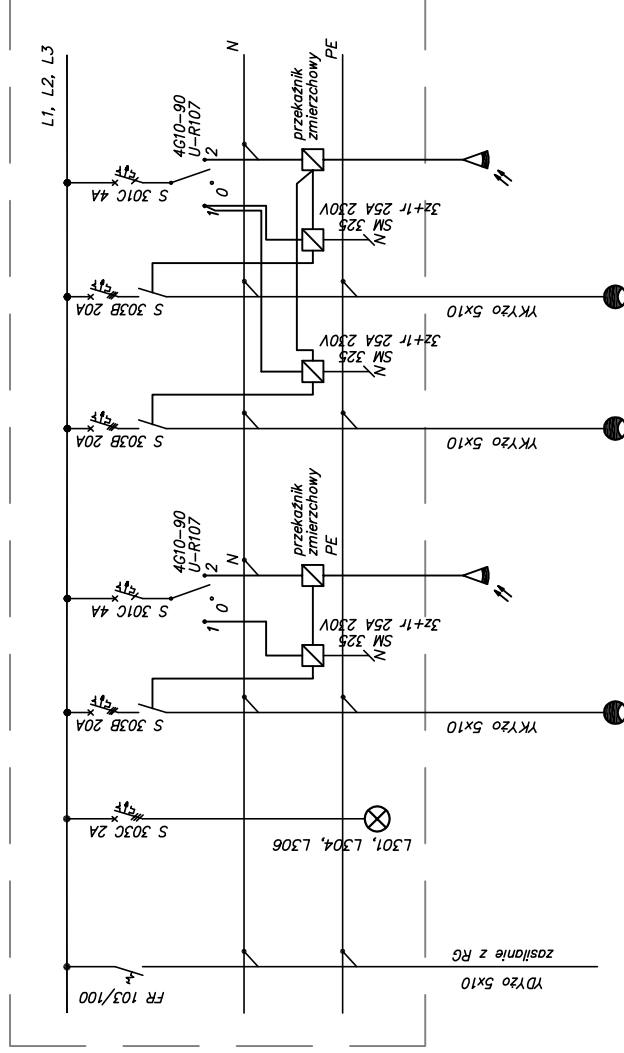


Proj. rozdzielnica R0
Ps=12kW



boisko piłki nożnej

boisko piłki nożnej

boisko piłki siatkowej

Dodatkowa ochrona od porażeń –
samoczynne wyłączenie zasilania
Rozdzielnica 4x12

A. M. NIERUCHOMOŚCI

Nazwa i Adres Obiektu	Budowa zespołu boisk sportowych wraz z zapleczem sanitarno-szatniowym i niezbędną infrastrukturą techniczną, w ramach programu "Moje Boisko - Olik 2012" 82-410 Stary Targ, ul. Sportowa dz. nr 337	Branża Elektryczna
Inwestor	Urząd Gminy Stary Targ ul. Świerczewskiego 20, 82-410 Stary Targ	Data opracowania Lipiec 2008r.
Projektował	Zdzisław Kucharczyk upr. nr 810/EI/04	Skala
Sprawił	Andrzej Kamiński upr. nr WAM/0169/POOE/04	-----
Tytuł rysunku	Schemat rozdzielnicy oświetleniowej R0	Nr rysunku: 03