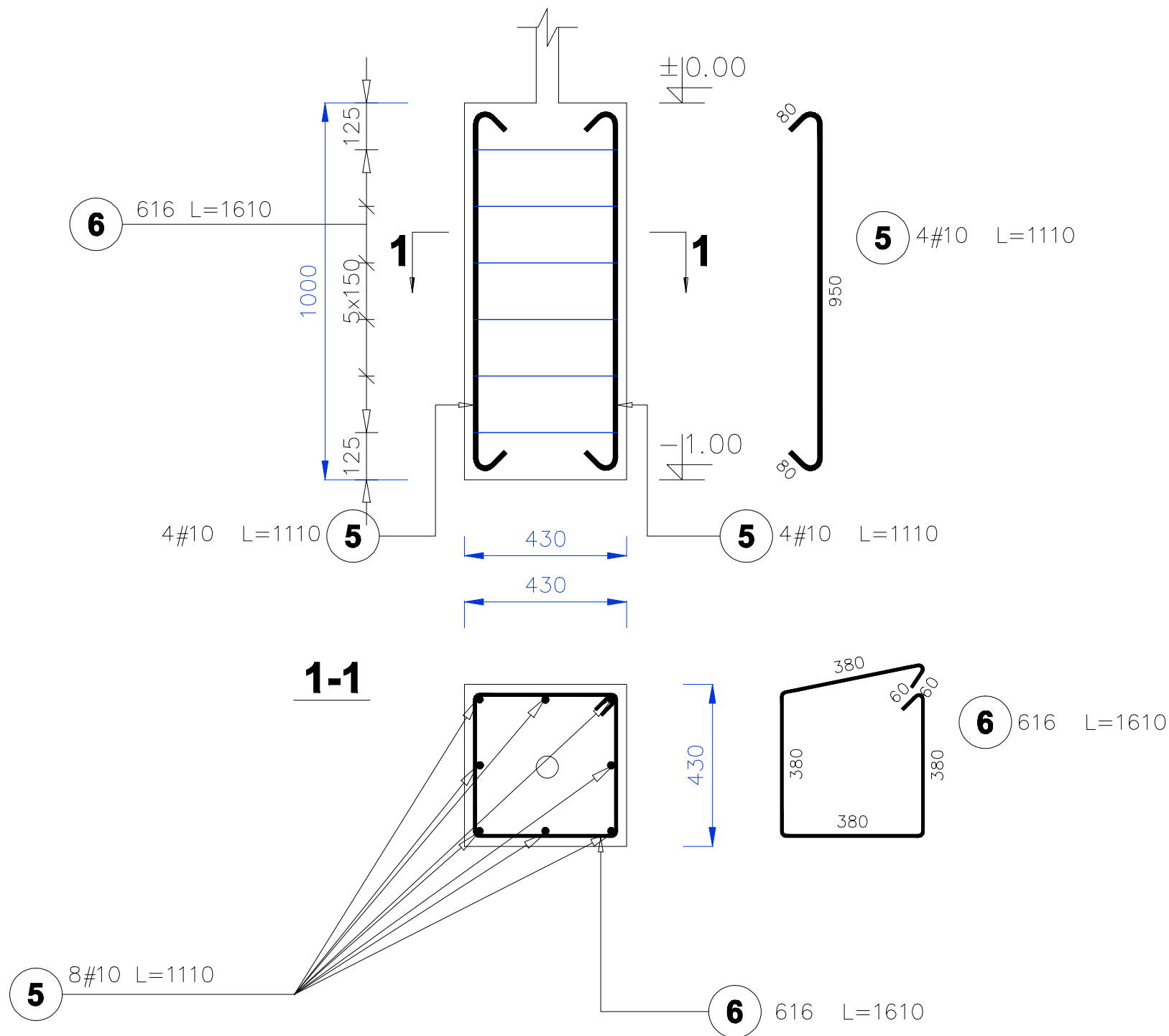


## Stopa F3 szt. 4



Poz.	Stal		Długość (mm)	Liczba			Długość łączna (m)	
	1	#		w elemencie	elementów	ogółem	A-I	A-III
	A-I	A-III					1	6
5		10	1110	8	4	32		35,52
6	6		1610	6	4	24	38,64	
Długość wg średnic (m)							38,64	35,52
Masa 1 m pręta (kg/m)							0,22	0,62
Masa łączna wg średnic (kg)							8,5	22,02
Masa łączna wg gatunku stali (kg)							8,5	22,02
Ogółem (kg)							30,52	

**Stal A-I, A-III - St0S  
beton B20**

**UWAGA:**  
pod wszystkimi stopami fundamentowymi  
należy wykonać wylewkę betonową  
gr. 10cm beton B7,5

A. M. NIERUCHOMOŚCI		
Nazwa i Adres Obiektu	Budowa zespołu boisk sportowych wraz z zapleczem sanitarno-szatniowym i niezbędną infrastrukturą techniczną, w ramach programu "Moje boisko-Orlik 2012" 82-410 Stary Targ, dz. nr 337, 338, 323/7 i 322/2	Branża Konstrukcja
Inwestor	Urząd Gminy w Starym Targu ul. Świerczewskiego 20, 82-410 Stary Targ	Data Lipiec 2008r.
Projektował	Jerzy Kołodziejski upr. nr 2042/EI/98	Skala 1:20
Sprawdził	Jerzy Jurec upr. nr 288/Gd/74	
Tytuł Rysunku	STOPA FUNDAMENTOWA F3 - DETALE	Nr Rys.