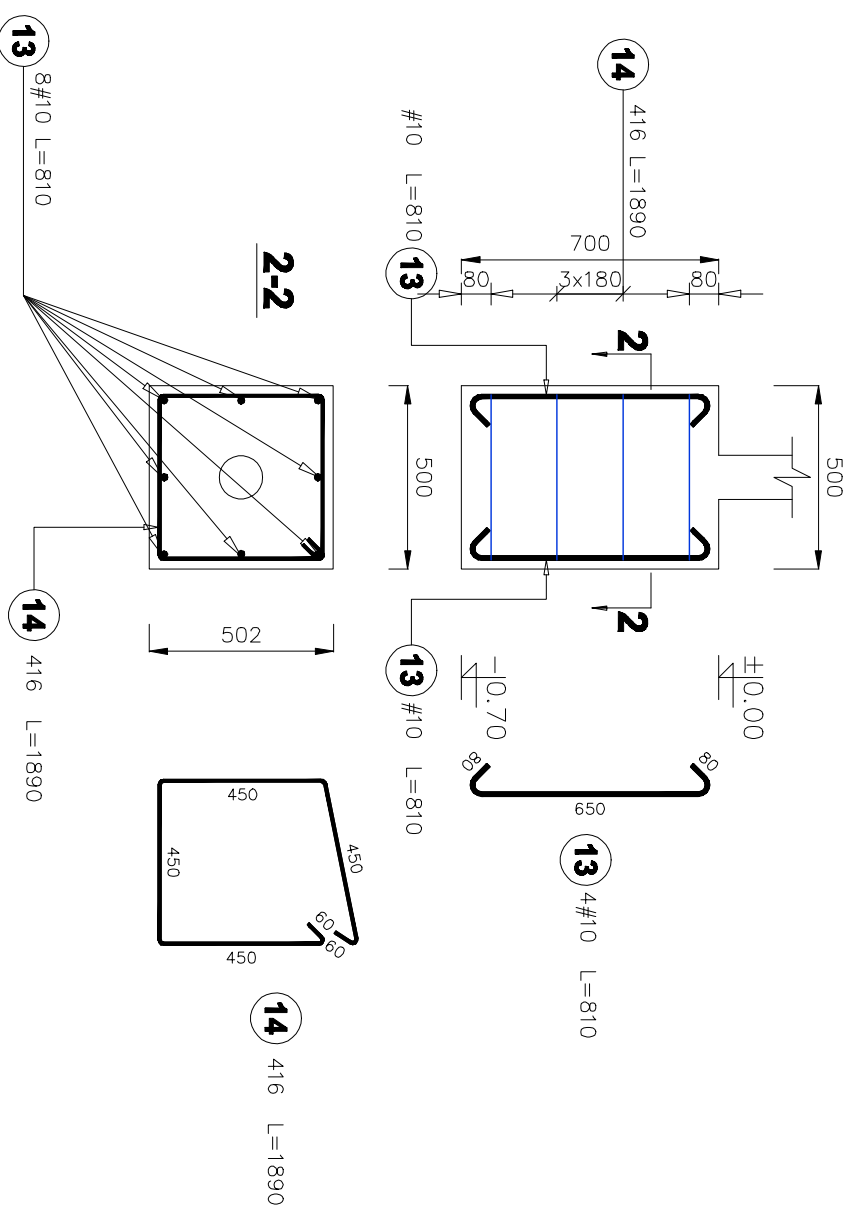
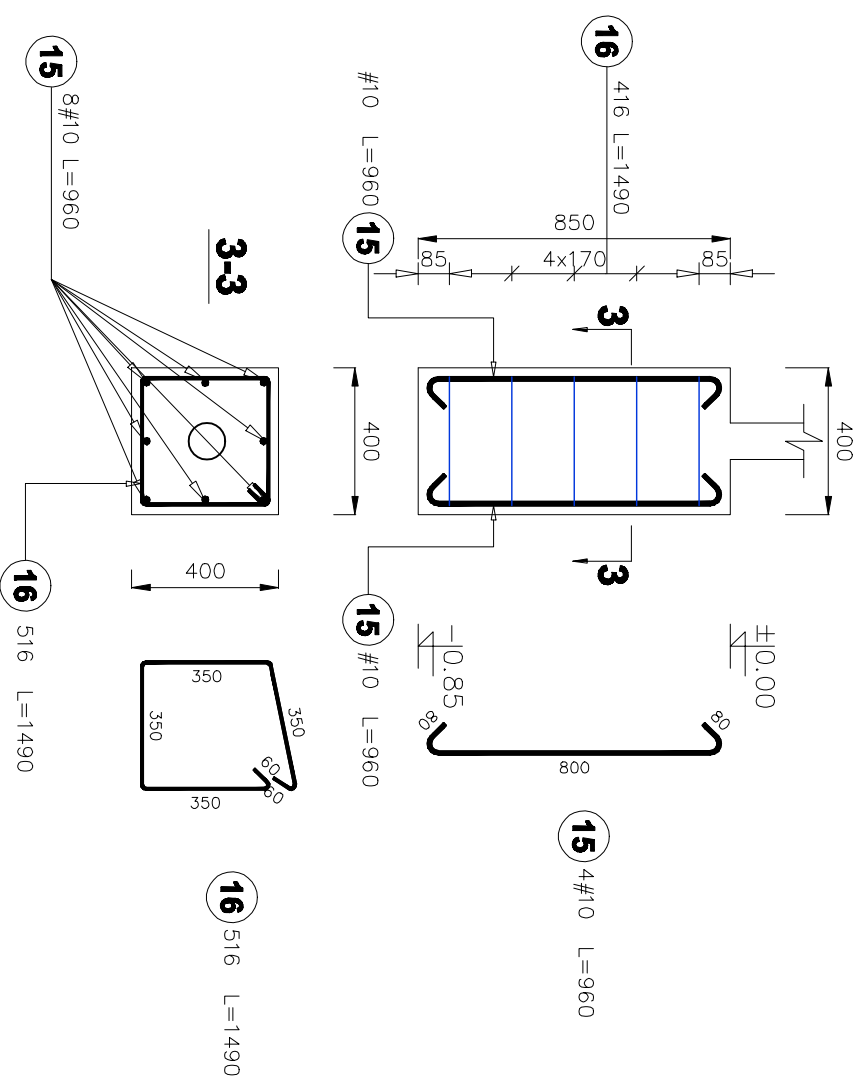


Stopa F5 szt.2



Poz.	Stal		Długość (mm)	Liczba			Długość łączna (m)	
	1	#		w elementach	ogółem	A-I	A-III	
13	A-I	#10	810	8	2	16	12,96	
14	A-I	#10	1890	4	2	8	15,12	
		Długość wg średnic (m)		15,12			12,96	
		Masa 1 m pręta (kg/m)		0,22			0,62	
		Masa łączna wg średnic (kg)		3,36			8,00	
		Masa łączna wg gatunku stali (kg)		3,36			8,00	
		Ogółem (kg)		11,35				

Stopa F6 szt. 2



Poz.	Stal		Długość (mm)	Liczba			Długość łączna (m)	
	1	#		w elementach	ogółem	A-I	A-III	
15	A-I	#10	960	8	2	16	15,36	
16	A-I	#10	1490	5	2	10	14,90	
		Długość wg średnic (m)		14,90			15,36	
		Masa 1 m pręta (kg/m)		0,22			0,62	
		Masa łączna wg średnic (kg)		3,31			9,48	
		Masa łączna wg gatunku stali (kg)		3,31			9,48	
		Ogółem (kg)		12,78				

Stal A-I, A-III - St0S
beton B20

UWAGA:
pod wszystkimi stopami fundamentowymi
należy wykonać wylewkę betonową gr. 10cm beton B7,5

A.M.NIERUCHOMOŚCI

Nazwa / Adres Obiekta	Budowa zespołu boisk sportowych wraz z zapleczem sanitarno-sportowym i placem do uprawiania łyżwiarstwa figurowego 62-410 Bielzy Tępn. dz. nr 337, 338, 339/7 i 52/22	Etap Konsultacja
Inwestor	Urząd Gminy w Świejmi Tępn	Data Lipiec 2008r.
Projektował	Jacek Kocodziejki	Skala 1:30
Sprawdził	Jacek Jłan	
TYTUŁ RYSUNKU	STOPA FUNDAMENTOWA F5 - DETALE	Nr Rys.