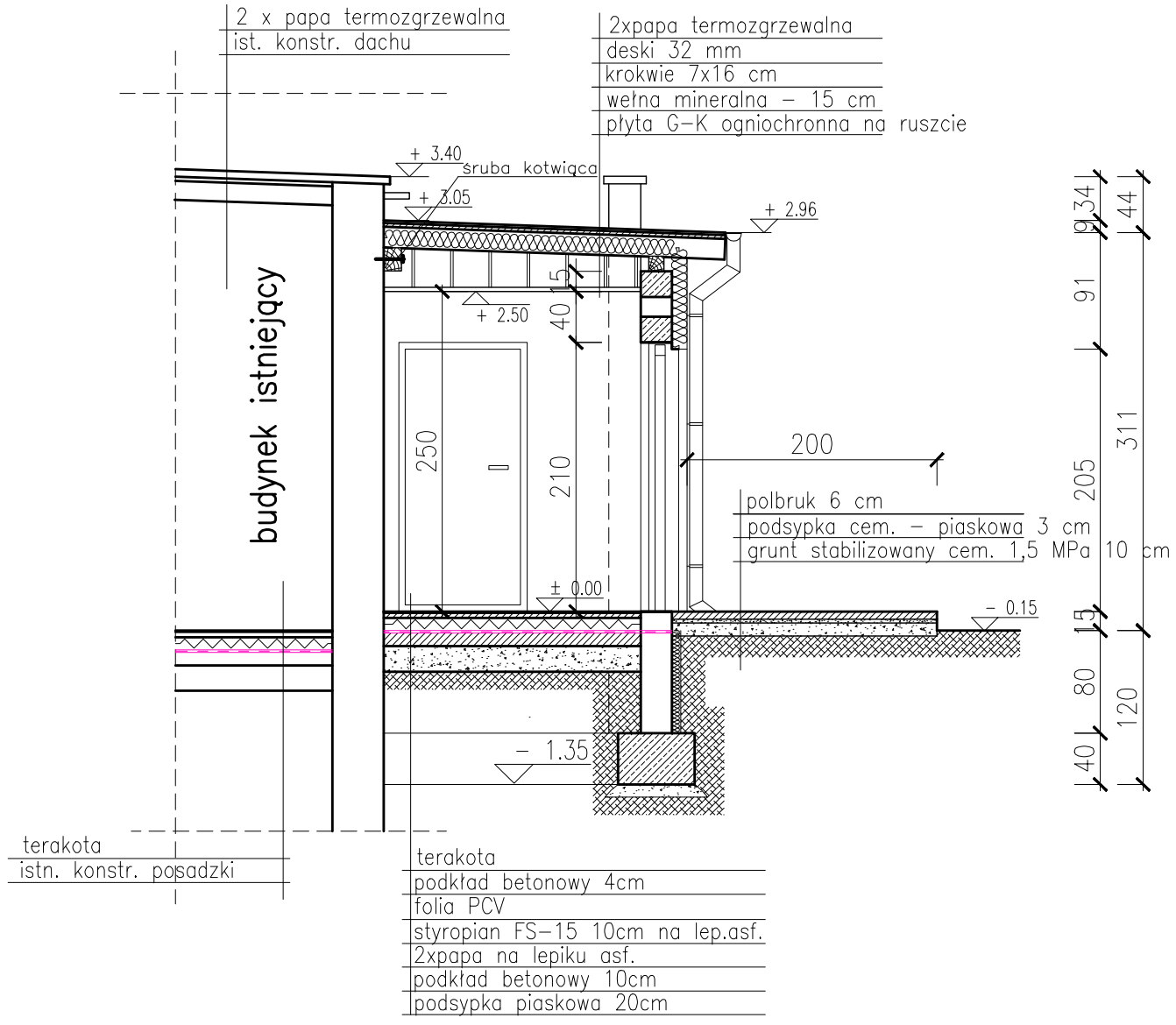
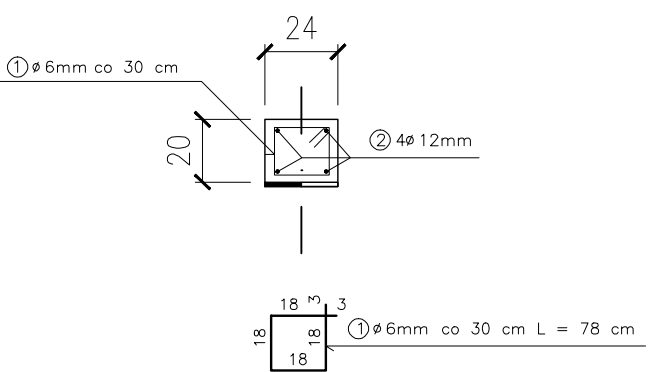


Przekrój poprzeczny A-A Skala 1:50



WIENIEC ŻELBETOWY SKALA 1:25



| A. M. NIERUCHOMOŚCI | | | |
|-----------------------|---|---------------------|--|
| Nazwa i Adres Obiektu | Rozbudowa i zmiana sposobu użytkowania budynku gospodarczego na budynek sanitarно - szatniowy 82-450 Stary Targ, dz. nr 322/2 | Branża Architektura | |
| Inwestor | Urząd Gminy w Starym Targu | Data Lipiec 2008 r | |
| Projektował | Jerzy Jurec upr. nr 268/Gd/74 | Skala 1:50 | |
| Sprawdził | Dariusz Lemka upr. nr 147/Gd/01 | Nr Rys. | |
| Opracował | Andrzej Marciniak upr. nr 1632/EL/91 | | |
| Tytuł Rysunku | PRZEKRÓJ POPRZECZNY A-A | | |