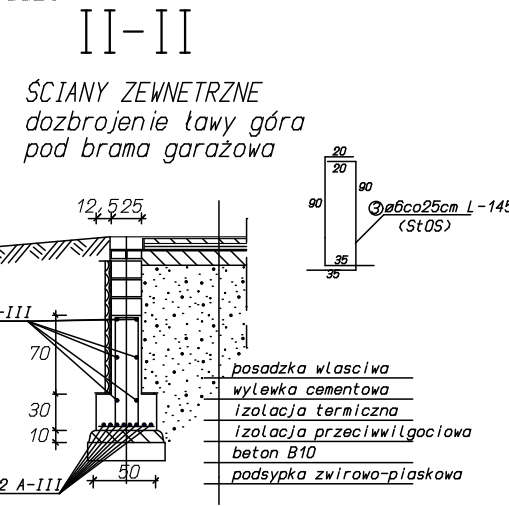
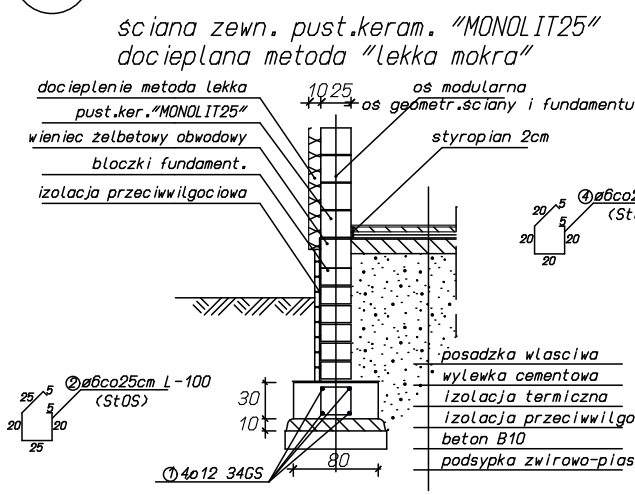


w warstwie posadzkowej beton dozbroić siatką stalową podwójnie  $\varnothing 8$  10/10cm

1 SCIANY ZEWNĘTRZNE I-I posadowienie na ścianie fund. oraz warstwy posadz.



ZESTAWIENIE STALI

| Nr                      | Srednica (mm) | #   | Dlugosc (cm) | Ilosc (szt) | Dlugosc catkowita |  |            |  |  |
|-------------------------|---------------|-----|--------------|-------------|-------------------|--|------------|--|--|
|                         |               |     |              |             | StOs              |  | 34GS(AIII) |  |  |
| 1                       | 12            |     |              |             |                   |  |            |  |  |
| 2                       | 6             | 100 | 470          | 470,0       |                   |  |            |  |  |
| 3                       | 6             | 145 | 34           | 49,30       |                   |  |            |  |  |
| 4                       | 6             | 90  | 470          | 423,0       |                   |  |            |  |  |
| DLUGOSC OGOLEM (m)      |               |     |              |             | 942,3             |  | 1280       |  |  |
| MASA JEDNOSTKOWA (kg/m) |               |     |              |             | 0,222             |  | 0,888      |  |  |
| MASA OGOLEM (kg)        |               |     |              |             | 209,2             |  | 1136,6     |  |  |
| MASA RAZEM (kg)         |               |     |              |             | 209,2             |  | 1136,60    |  |  |

BETON B-20  
STAL A-III  
StOs

|  |  |                         |
|--|--|-------------------------|
| PROJ-BUD                                       |  | PROJEKTOWANIE I NADZORY |
| Malbork ul. Chopina 19/2 tel.com. 0696-447-558 |  |                         |
| Nazwa i adres obiektu                          | BUDYNEK ŚWIETLICY Z REMIZĄ                       | branza KONSTR           |
| Tytuł  | RZUT ŁAW FUNDAMENTOWYCH                          | skala 1:100             |
| Projektował                                    | inż. Jarosław Czernek<br>upr.nr. 387/Gd/2002     | data 02.2009            |
| Opracował                                      | inż. Jarosław Pestka<br>upr.nr. POM/0195/OWOK/05 | nr.rys. K-1             |