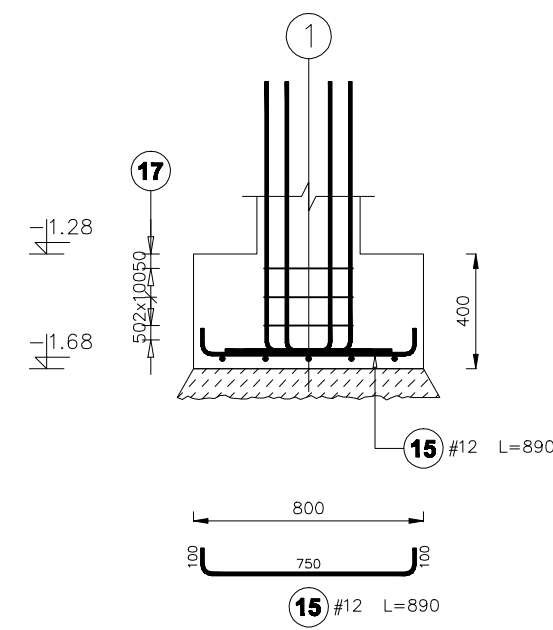
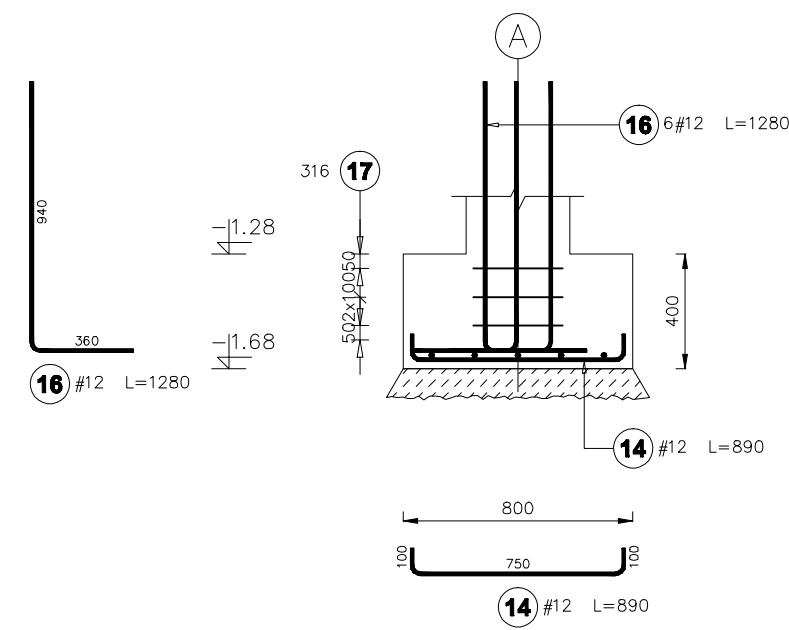
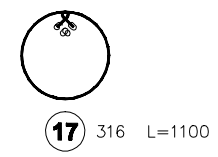
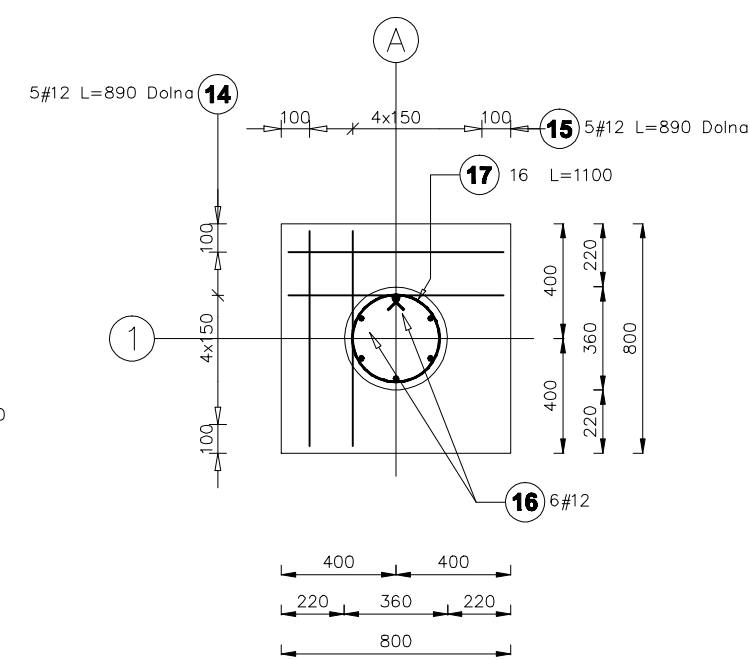


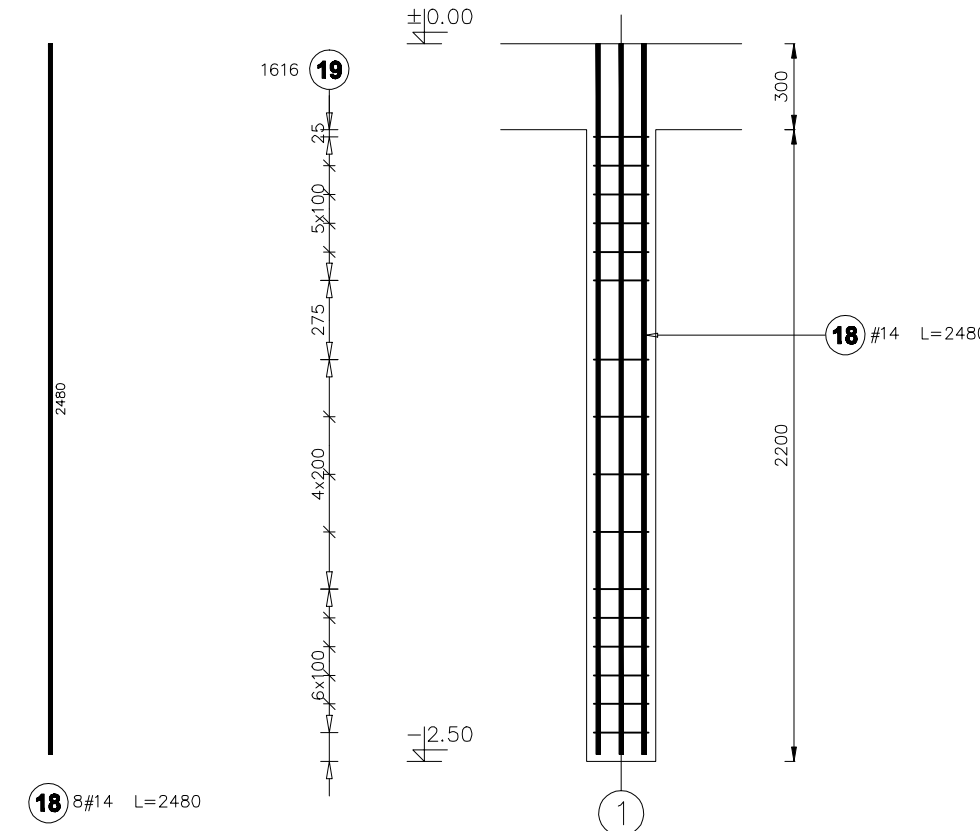
Stopa F1
Liczba elementów : 2



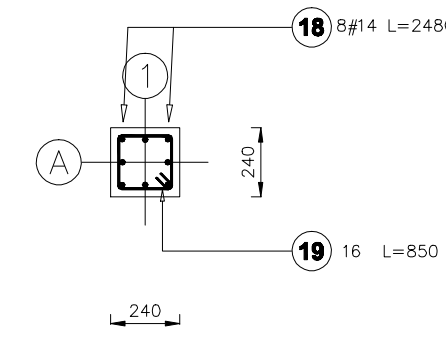
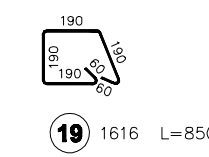
Elementy		Nr przęta	Średnica (mm)	Długość (m)	Ilość przęta	Długość całkowita przęta (m)
Nazwa	Ilość					A=I A=II
Stopa F1	2	14	12	0,89	5	10
		15	12	0,89	5	10
		16	12	1,28	6	12
		17	6	1,10	3	6
Długość wgnębienia (m)					7	33
Masa 1 m przęta (kg/m)						0,22
Masa łączna wgnębienia (kg)						1,47
Masa łączna wgnębienia stali (kg)						1,47
Ogółem (kg)						35,91



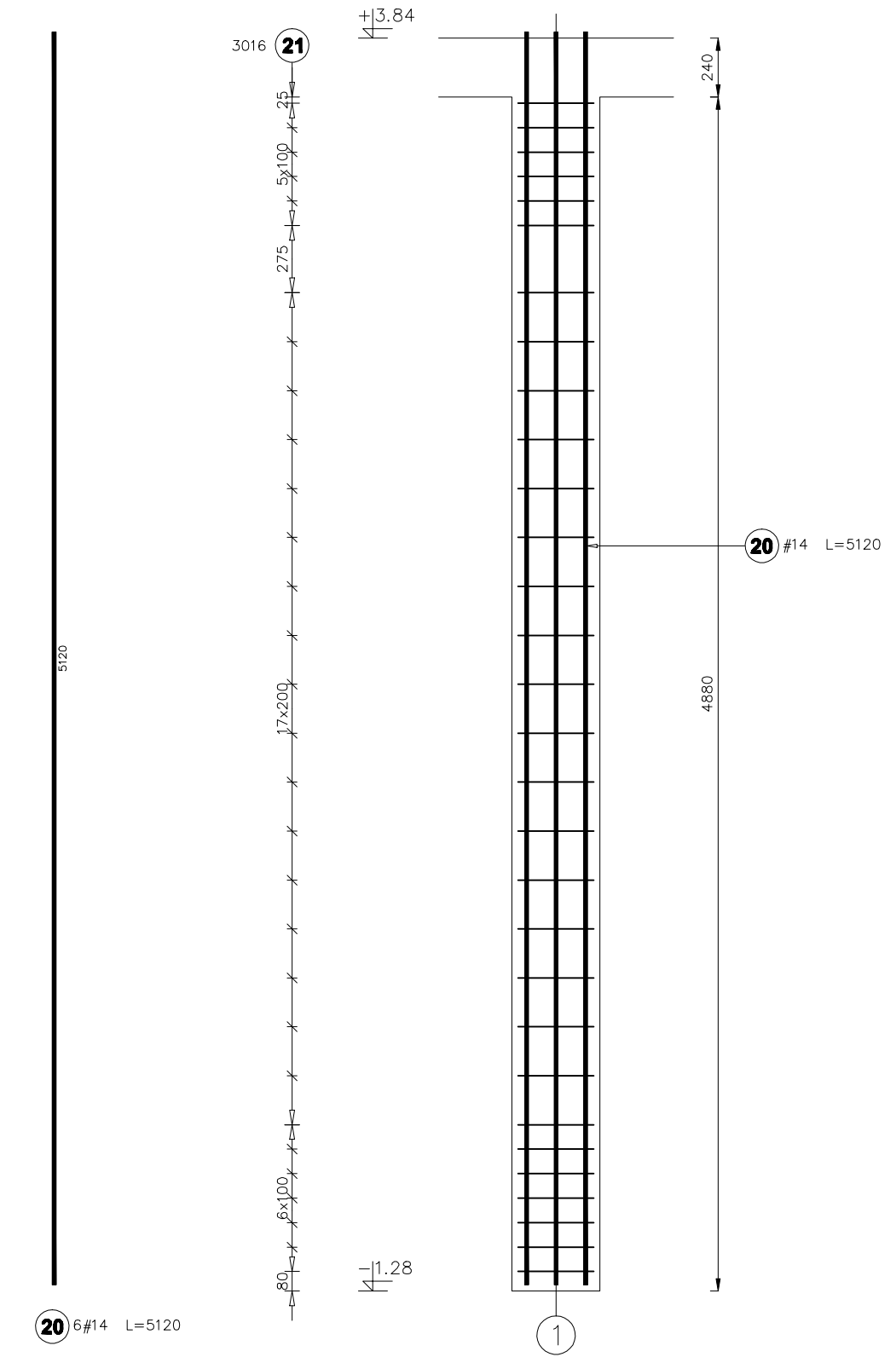
Stup S1
Liczba elementów : 23



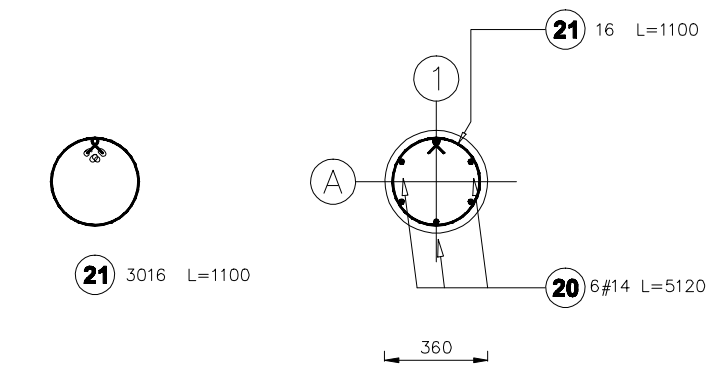
Elementy		Nr przęta	Średnica (mm)	Długość (m)	Ilość przęta	Długość całkowita przęta (m)
Nazwa	Ilość					A=I A=II
Stup S1	23	18	14	2,48	8	184
		19	6	0,85	16	384
Długość wgnębienia (m)					313	456
Masa 1 m przęta (kg/m)						0,22
Masa łączna wgnębienia (kg)						69,44
Masa łączna wgnębienia stali (kg)						69,44
Ogółem (kg)						621,59



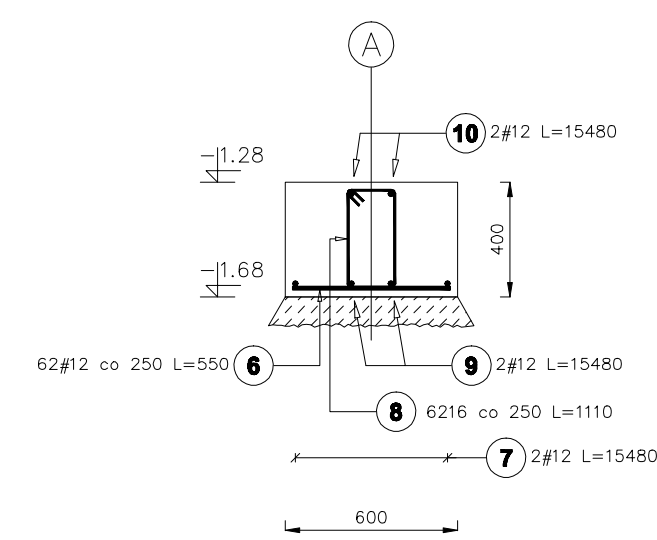
Stup S2
Liczba elementów : 2



Elementy		Nr przęta	Średnica (mm)	Długość (m)	Ilość przęta	Długość całkowita przęta (m)
Nazwa	Ilość					A=I A=II
Stup S2	2	20	14	5,12	6	12
		21	6	1,10	30	60
Długość wgnębienia (m)					66	61
Masa 1 m przęta (kg/m)						0,22
Masa łączna wgnębienia (kg)						14,65
Masa łączna wgnębienia stali (kg)						14,65
Ogółem (kg)						88,99

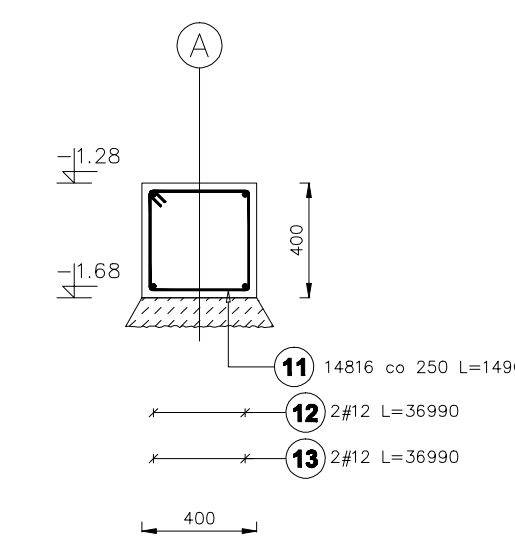


Ława fundamentowa L2
Liczba elementów : 1
Długość ławy : 15480 mm



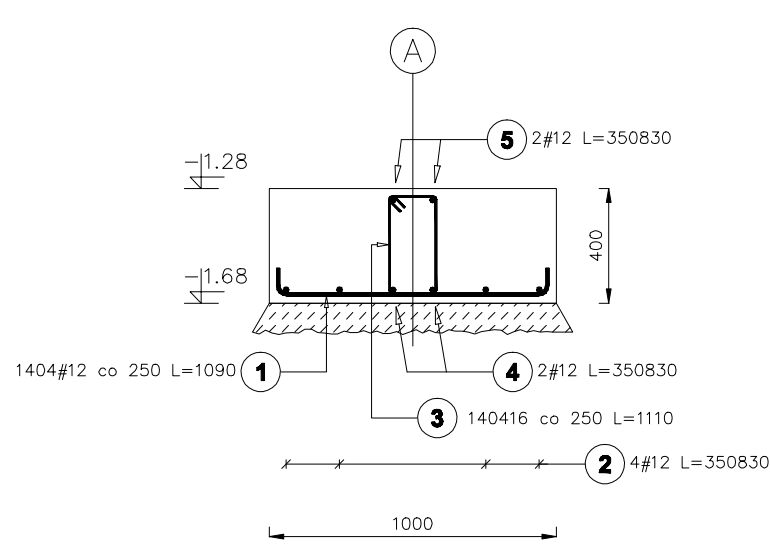
Elementy		Nr przęta	Średnica (mm)	Długość (m)	Ilość przęta	Długość całkowita przęta (m)
Nazwa	Ilość					A=I A=II
Ława fundamentowa L2	1	6	12	0,55	62	62
		7	12	15,48	2	2
		8	6	1,11	62	62
		9	12	15,48	2	2
10	12	15,48	2	2		
Długość wgnębienia (m)					69	127
Masa 1 m przęta (kg/m)						0,22
Masa łączna wgnębienia (kg)						15,28
Masa łączna wgnębienia stali (kg)						15,28
Ogółem (kg)						128,04

Ława fundamentowa L3
Liczba elementów : 1
Długość ławy : 36990 mm



Elementy		Nr przęta	Średnica (mm)	Długość (m)	Ilość przęta	Długość całkowita przęta (m)
Nazwa	Ilość					A=I A=II
Ława fundamentowa L3	1	11	6	1,49	148	148
		12	12	36,99	2	2
Długość wgnębienia (m)					221	148
Masa 1 m przęta (kg/m)						0,22
Masa łączna wgnębienia (kg)						46,96
Masa łączna wgnębienia stali (kg)						46,96
Ogółem (kg)						185,34

Ława fundamentowa L1
Liczba elementów : 1
Długość ławy : 350830 mm



Elementy		Nr przęta	Średnica (mm)	Długość (m)	Ilość przęta	Długość całkowita przęta (m)
Nazwa	Ilość					A=I A=II
Ława fundamentowa L1	1	1	12	1,09	1404	1404
		2	12	350,83	4	4
		3	6	1,11	1404	1404
		4	12	350,83	2	2
		5	12	350,83	2	2
Długość wgnębienia (m)					1558	4337
Masa 1 m przęta (kg/m)						0,22
Masa łączna wgnębienia (kg)						345,97
Masa łączna wgnębienia stali (kg)						345,97
Ogółem (kg)						4197,23