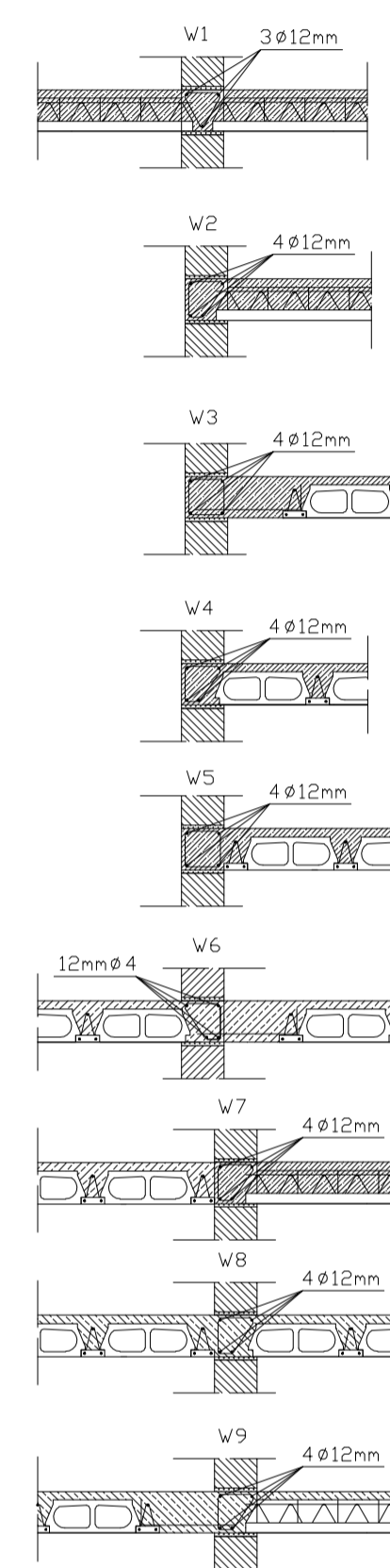


SZCZEGÓLNY DPARCIA STROPÓW



MINIMALNA GRĘBIKOŚĆ DPARCIA BELEK 8 CM

A. M. NIERUCHOMOŚCI		
Dane obiektu:	Budowa budynku szklony postawowej Szopy, ul. 6771, 62-410 Stary Targ	Brandt Kowalczyk
Inwestor:	Urząd Gminy Stary Targ, ul. Świerczewskiego 20, 62-410 Stary Targ	Data: czerwiec 2008
Kraj:	Andrzej Masurkiewicz	Skala: 1:100
Projektował:	Jerzy Koboski upr. nr 2042/E/98	
Sprawił:	Jerzy Junc. upr. nr 268/G/474	Nr. rysunku
Tytuł rysunku:	RZUT STROPU NAD PIWNICĄ	