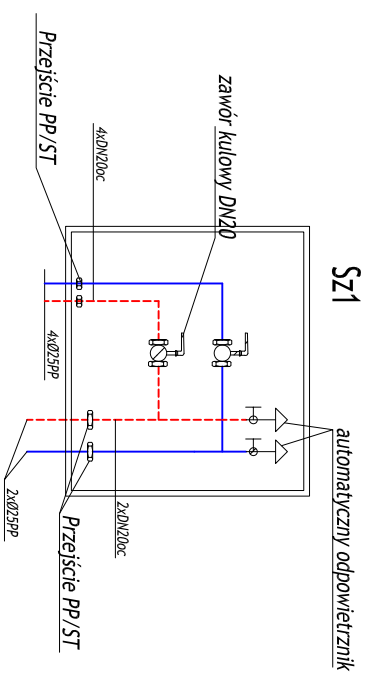
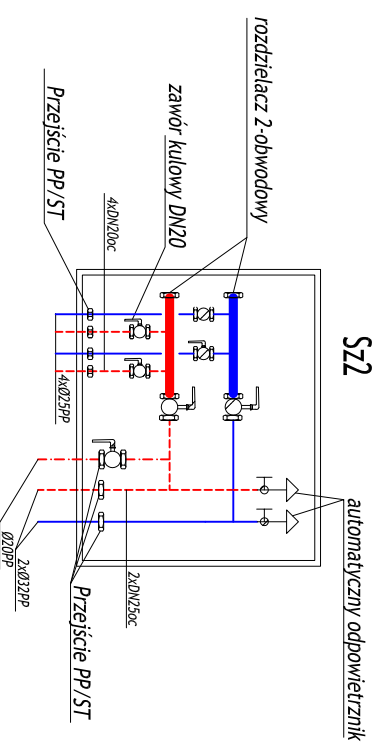


SCHEMAT SZAFEK Z ROZDZIELACZAMI



OZNACZENIA:
W - Piony wodociągowe
Sz - Szafka rozdzielacza podłynkowa

— Instalacja wody zimnej
— Instalacja wody ciepłej
- - - Instalacja cyrkulacji c.w.u.

UWAGA!!! Instalacje ciepłej wody użytkowej zaprojektowane w OC
wykonac z rur stalowych podwójnie ocynkowanych z atestem higienicznym.

PROJ-BUD PROJEKTOWANIE I NADZORY		brzoza:
MALBORK ul. Chopina 19/2 tel kom. 0696-447-558		SAKIT.
Nazwa i adres obiektu	BUDYNEK ŚWIETLICY Z REMIZĄ WAPLEWO dz. nr75/4 gm.STARY TARG	Skala
Tytuł	AKSONOMETRIA INSTALACJI WODOCIĄGOWEJ	1:100
Projektował:	inż. Maria Wągrócz	Data
	upr.nr. 1680/EL/91	03.2009
Opracował:	inż. Jarosław Pestka	nr rys.
	upr.nr. POM/0195/OWOK/05	S-2