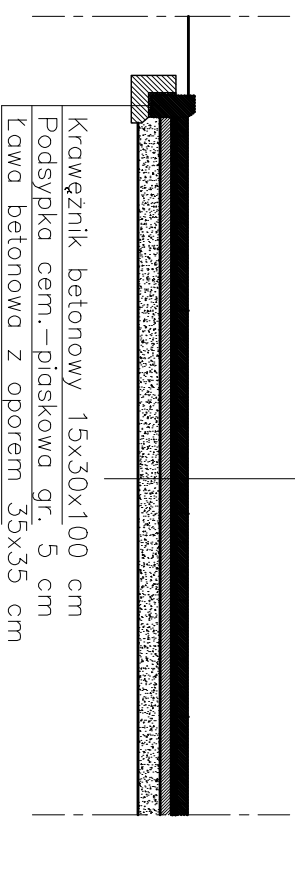
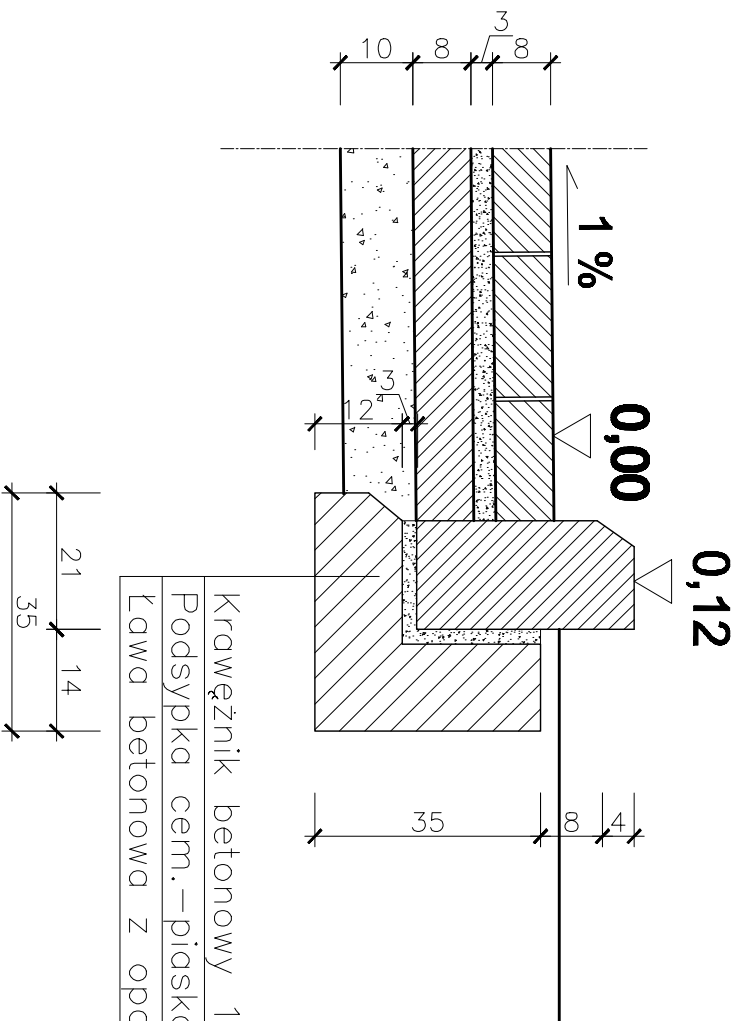
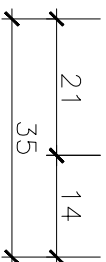


SKALA 1:10



- 8 cm kostka betonowa POLBRUK
- 3 cm podsyпка cem. – piaskowa
- 8 cm podbudowa betonowa
- 10 cm warstwa odsączająca z pospółki

Krawężnik betonowy 15x30x100 cm
 Podsyпка cem.-piaskowa gr. 5 cm
 Ława betonowa z oporem 35x35 cm



A. M. NIERUCHOMOŚCI

| | | |
|--------------------------|--|---------------------|
| Nazwa i Adres Obiektu | Plac parkingowo – menelowy dz. nr 178, Dąbrówka Malborska | Brzoza |
| Inwestor | Urząd Gminy w Starym Targu 82-410 Stary Targ | Data Marzec 2009 |
| Opracował | Andrzej Marciniak | Skala 1:50 |
| Tytuł Rysunku | PRZEKROJ UTWARDZENIA POLBRUKIEM | Nr Rys. |