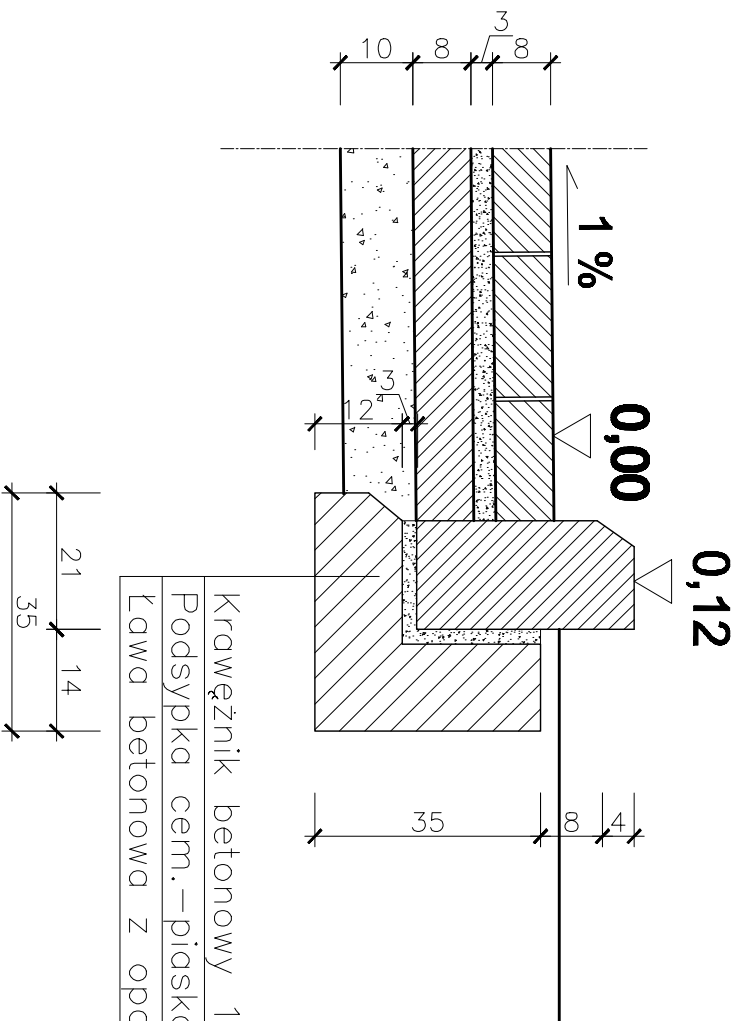
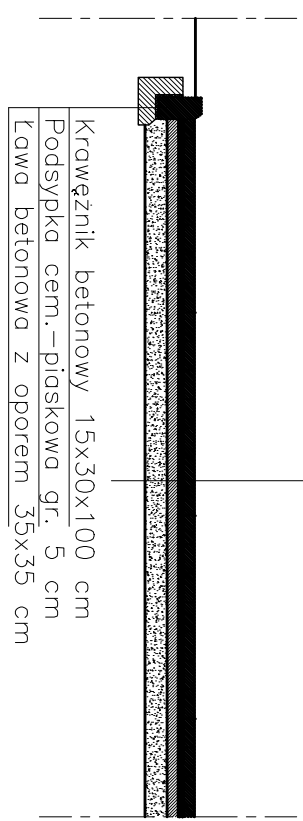


# SKALA 1:10



Krawężnik betonowy 15x30x100 cm  
 Podsyпка cem.-piaskowa gr. 5 cm  
 Ława betonowa z oporem 35x35 cm



## A. M. NIERUCHOMOŚCI

Nazwa i Adres Obiektu	Plac parkingowo – menelowowy dz. nr 190, Kalwa	Brzoza
Inwestor	Urząd Gminy w Starym Targu 82-410 Stary Targ	Data Marzec 2009
Opracował	Andrzej Marciniak	Skala 1:50
Tytuł Rysunku	PRZEKROJ UTWARZENIA POLBRUKIEM	Nr Rys.