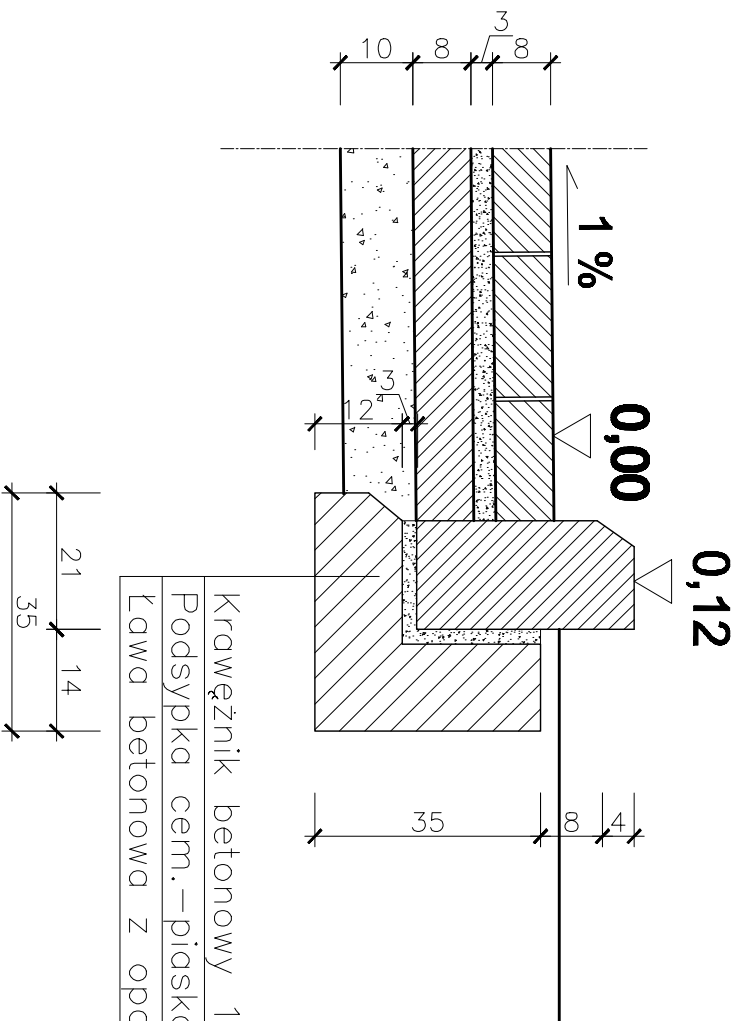
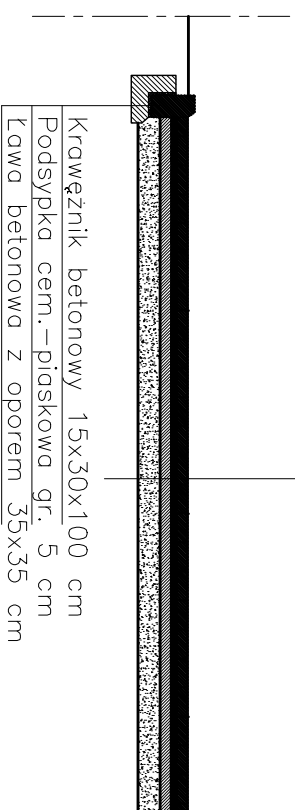
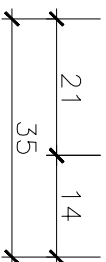


# SKALA 1:10



Krawężnik betonowy 15x30x100 cm  
 Podsyпка cem.-piaskowa gr. 5 cm  
 Ława betonowa z oporem 35x35 cm



Krawężnik betonowy 15x30x100 cm  
 Podsyпка cem.-piaskowa gr. 5 cm  
 Ława betonowa z oporem 35x35 cm

8 cm kostka betonowa POLBRUK  
 3 cm podsyпка cem. – piaskowa  
 8 cm podbudowa betonowa  
 10 cm warstwa odsączająca z pospółki

## A. M. NIERUCHOMOŚCI

Nazwa i Adres Obiektu		Plac parkingowo – monoworowy dz. nr 169/19, Mieczewo		Brzoza	
Inwestor		Urząd Gminy w Starym Targu 82-410 Stary Targ		Data Marzec 2009	
Opracował		Andrzej Marciniak		Skala 1:50	
Tytuł Rysunku		PRZEKROJ UTWARDZENIA POLBRUKIEM		Nr Rys.	