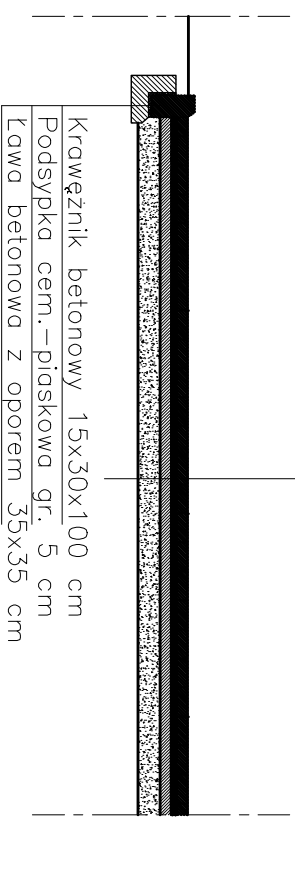
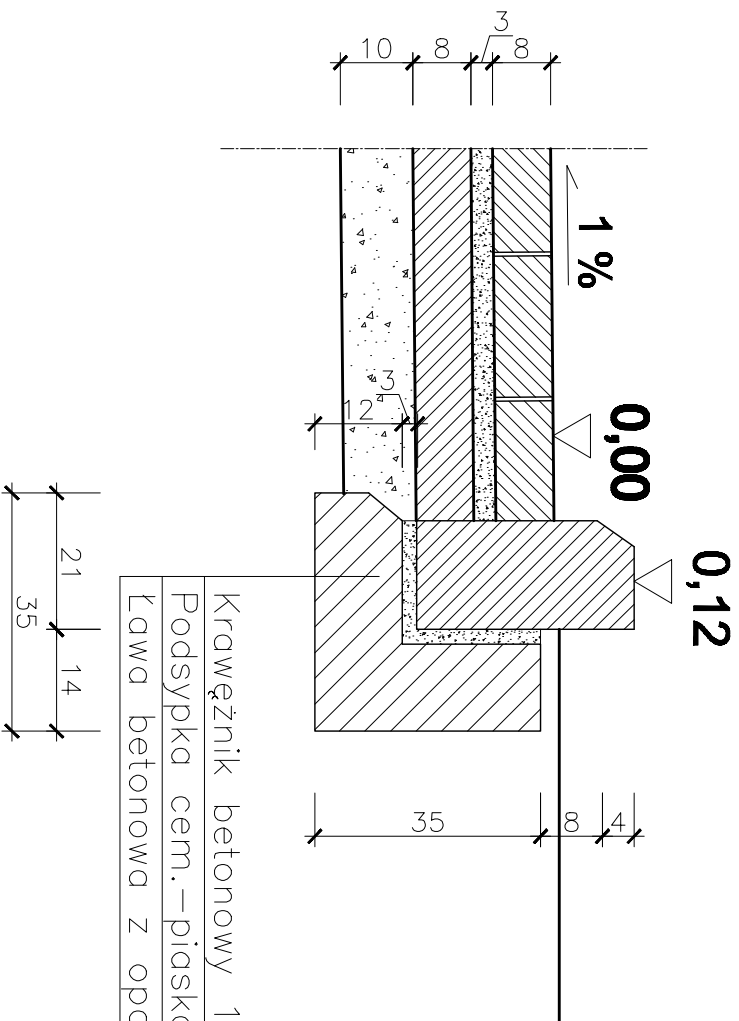


# SKALA 1:10



## A. M. NIERUCHOMOŚCI

Nazwa i Adres Obiektu	Plac parkingowo - menelowy dz. nr 308 i 97/3, Nowy Targ	Brzoza
Inwestor	Urząd Gminy w Starym Targu 82-410 Stary Targ	Data Marzec 2009
Opracował	Andrzej Marciniak	Skala 1:50
Tytuł Rysunku	PRZEKROJ UTWARDZENIA POLBRUKIEM	Nr Rys.