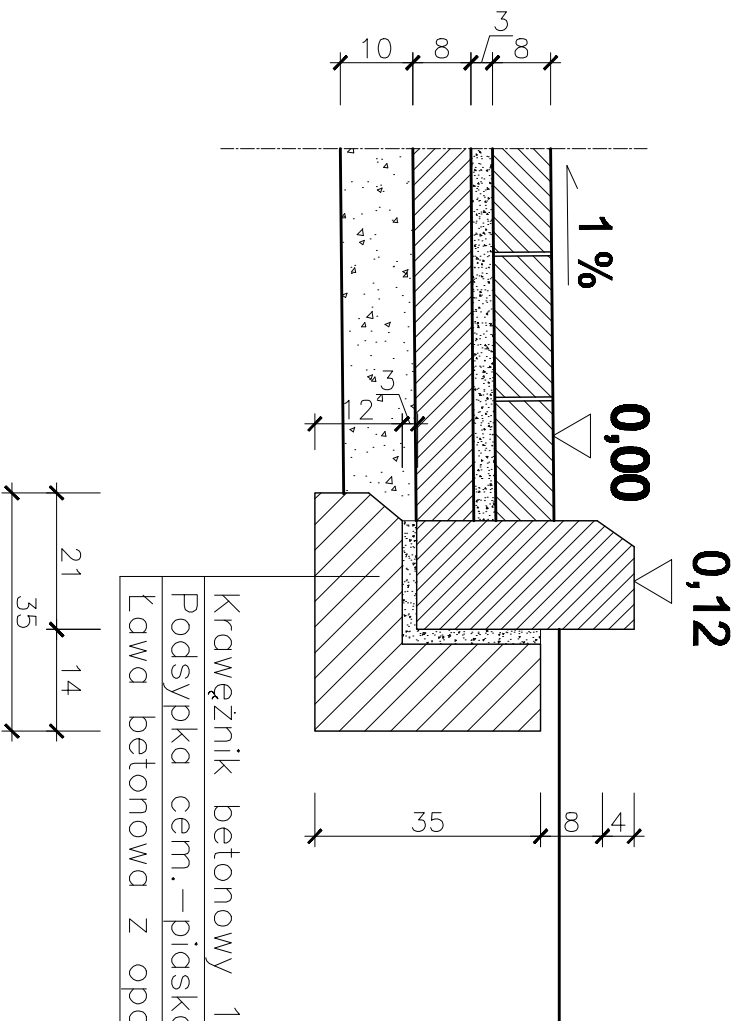
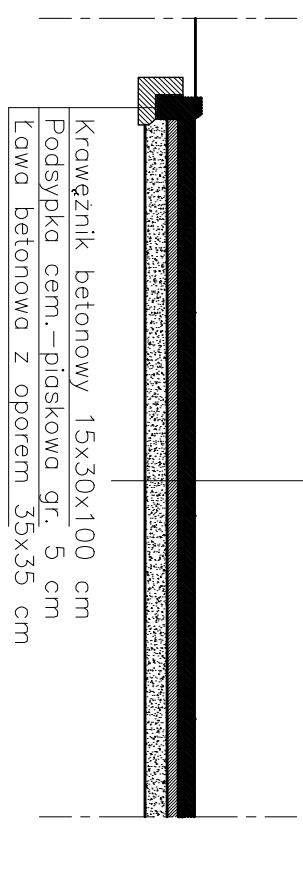
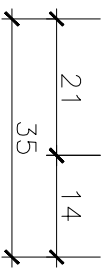


# SKALA 1:10



Krawężnik betonowy 15x30x100 cm  
 Podsyпка cem.-piaskowa gr. 5 cm  
 Ława betonowa z oporem 35x35 cm



Krawężnik betonowy 15x30x100 cm  
 Podsyпка cem.-piaskowa gr. 5 cm  
 Ława betonowa z oporem 35x35 cm

- 8 cm kostka betonowa POLBRUK
- 3 cm podsyпка cem. – piaskowa
- 8 cm podbudowa betonowa
- 10 cm warstwa odsączająca z pospółki

## A. M. NIERUCHOMOŚCI

Nazwa i Adres Obiektu	Plac parkingowo – menelowowy <b>dz. nr 41, Szropy</b>	Brzoza
Inwestor	Urząd Gminy w Starym Targu 82-410 Stary Targ	Data Marzec 2009
Opracował	Andrzej Marciniak	Skala 1:50
Tytuł Rysunku	PRZEKROJ UTWARDZENIA POLBRUKIEM	Nr Rys.