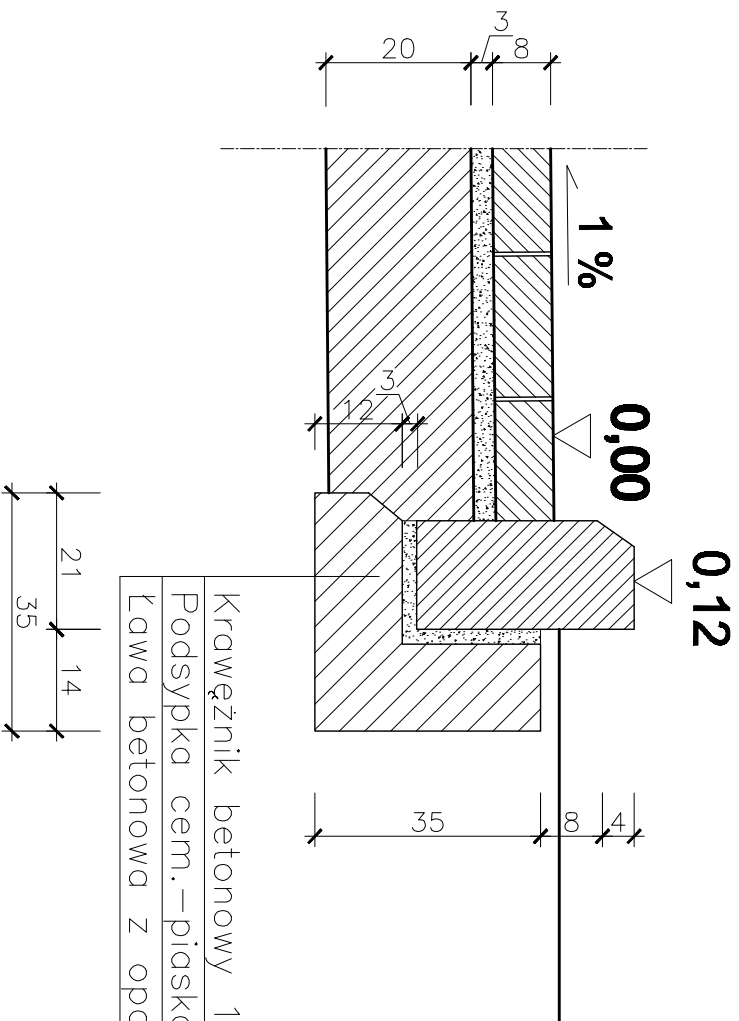
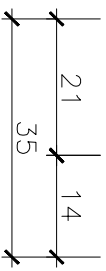


SKALA 1:10



Krawężnik betonowy 15x30x100 cm
 Podsyпка cem.-piaskowa gr. 5 cm
 Ława betonowa z oporem 35x35 cm



8 cm kostka betonowa POLBRUK
 3 cm podsyпка cem. – piaskowa
 20 cm podbudowa betonowa
 10 cm warstwa odsączająca z pospółki

Krawężnik betonowy 15x30x100 cm
 Podsyпка cem.-piaskowa gr. 5 cm
 Ława betonowa z oporem 35x35 cm

A. M. NIERUCHOMOŚCI

Nazwa i Adres Obiektu	Plac parkingowo – menelowy dz. nr 87/3 i 87/8, Bukowo	Brzoza
Inwestor	Urząd Gminy w Starym Targu 82-410 Stary Targ	Data Marzec 2009
Opracował	Andrzej Marciniak	Skala 1:50
Tytuł Rysunku	PRZEKROJ PROJEKTOWANEGO UTWARZENIA	Nr Rys.