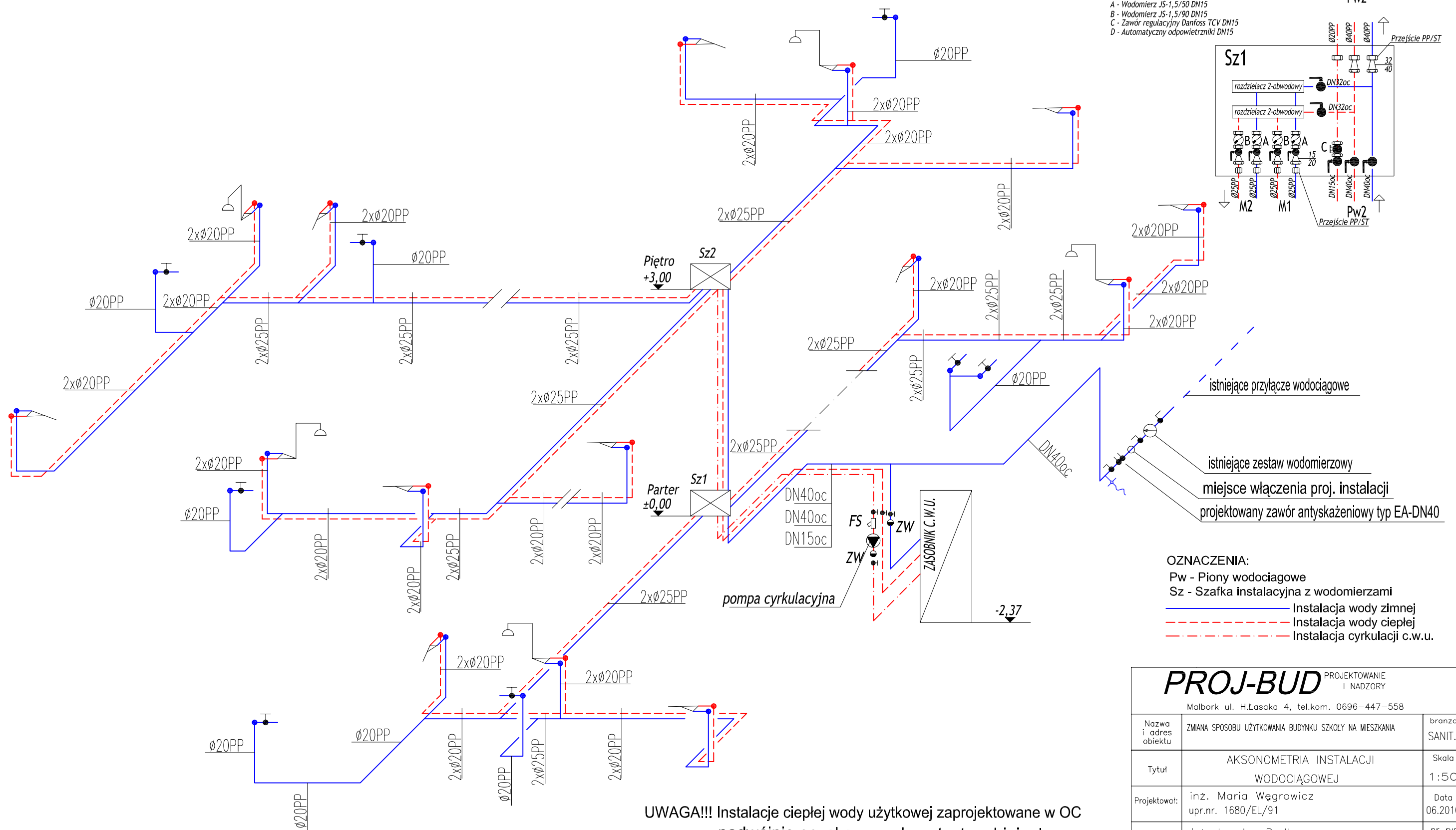
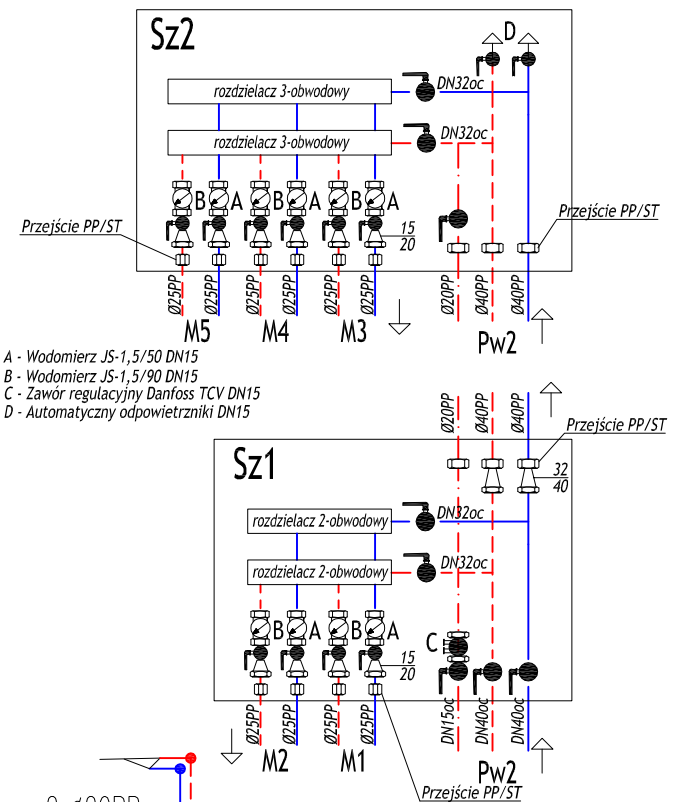


AKSONOMETRIA INSTALACJI WODOCIĄGOWEJ skala 1:50



UWAGA!!! Instalacje ciepłej wody użytkowej zaprojektowane w OC podwójnie ocynkowane z atestem higienicznym.



A - Wodomierz JS-1,5/50 DN15
 B - Wodomierz JS-1,5/90 DN15
 C - Zawór regulacyjny Danfoss TCV DN15
 D - Automatyyczny odpowietrzniki DN15

PROJ-BUD PROJEKTOWANIE I NADZORY Malbork ul. H.Lasaka 4, tel.kom. 0696-447-558		
Nazwa i adres obiektu	ZMIANA SPOSOBU UŻYTKOWANIA BUDYNKU SZKOŁY NA MIESZKANIA	branża: SANIT.
Tytuł	AKSONOMETRIA INSTALACJI WODOCIĄGOWEJ	Skala 1:50
Projektował:	inż. Maria Węgorwicz upr.nr. 1680/EL/91	Data 06.2010
Opracował:	inż. Jarosław Pestka upr.nr. POM/0132/P00K/09	nr rys. S-4