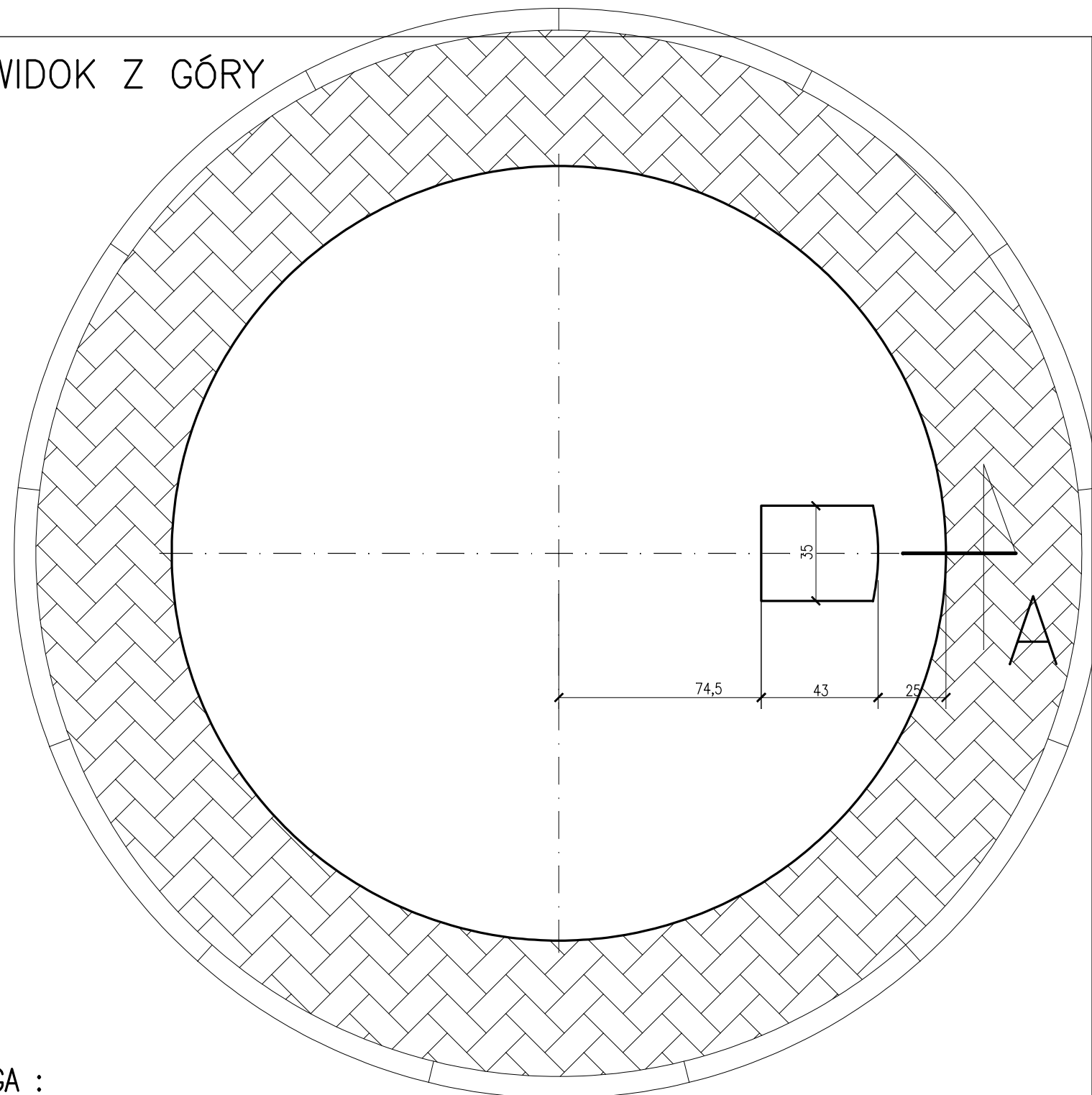
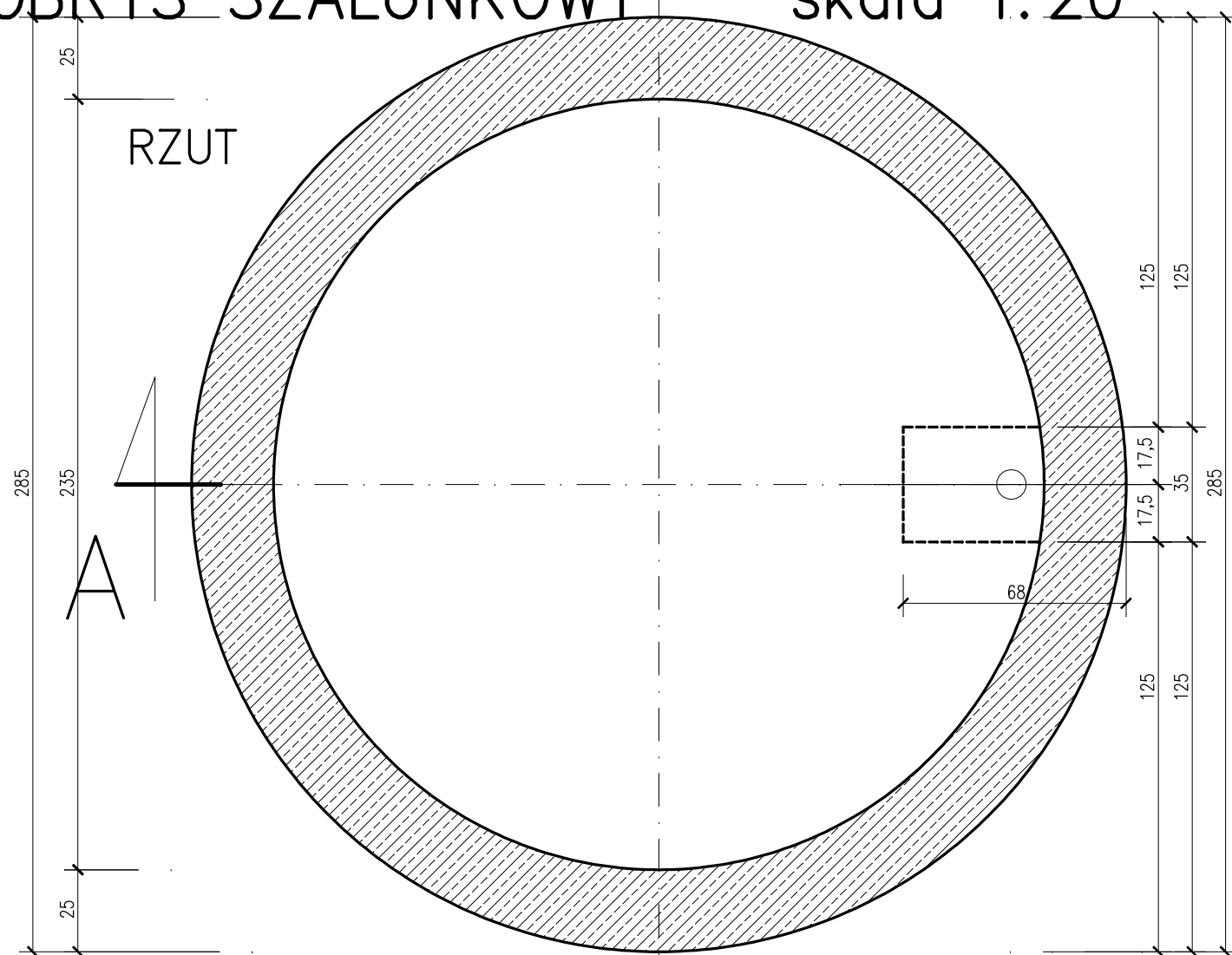


FUNDAMENT POD ZBIORNIK V=30m³

WIDOK Z GÓRY

OBRYS SZALUNKOWY skala 1:20



keramzyt lub pollytag 8/32 gr. min. 30cm

podsyпка piaskowa gr. 15cm

kostak lub płytka betonowa

obrzeże trawnikowe

1,5%

geowłóknina

otokowa tawa betonowa C8/10

izolacja przeciwwilgociowa z mas asfaltowo-kauczukowych

plyta żelbetowa podwójnie zbrojona gr. 30cm

podbudowa chudego betonu B7,5 gr. 10cm

podsyпка zwiowo-piaskowa gr. min 30cm

geowłóknina

grunt rodzimy

UWAGA :

1. zbrojenie wykonać jak dla elem. żelbet. rozciąganych tj. zakładki podłużne i przy skrzyżowaniach długości min 50cm
2. minimalne otulenie zbrojenia 5 cm
3. izolacja powłokowa wszystkich powierzchni podziemnych – masa asfaltowo-kauczukowa

beton C20/25 W6
stal A-IIIN(BST500)



82-200 MALBORK ul. Prusa 1 tel./fax. (0-55) 272-70-81 e-mail: bpihydroterm@neostrada.pl NIP 579-113-23-72

ZADANIE: STACJA UZDATNIANIA I WODY WOLENTAL	Kier. pracowni : mgr inż. A. Papaj upr. 1529/EL/90	Skala 1:20
LOKALIZACJA: NOWY TARG DZ.NR 20/5 gm. Stary Targ	Projektant : inż. Jarosław Czermak upr. 387/Gd/2002	Rys. K-1
TYTUŁ RYS. FUNDAMENT – ZBROJENIE	Opracowała : mgr inż. Agnieszka Sinkowska	Nr zlecenia -